

# ВЛ 4068 Шайба

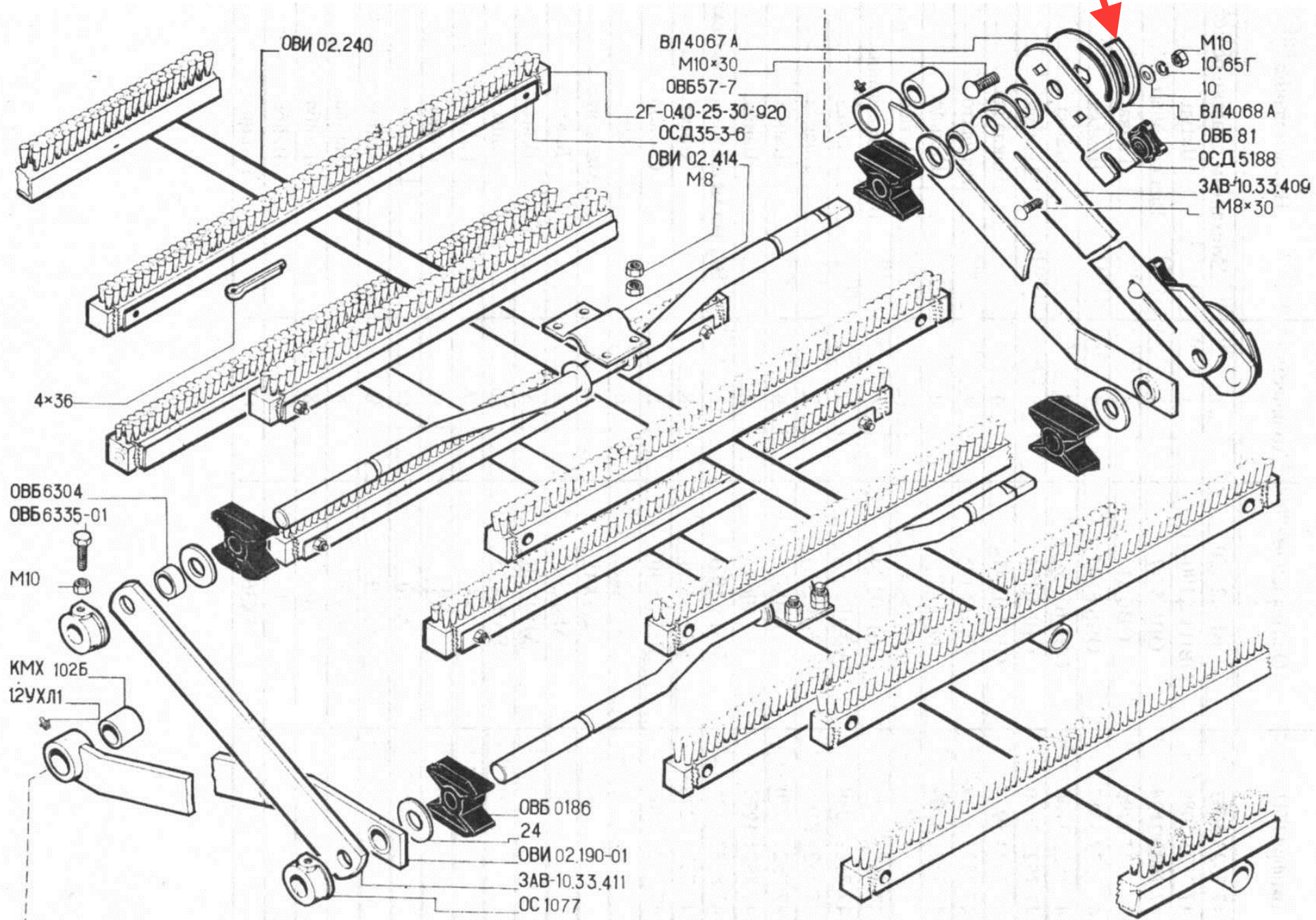


Рис. 13. Механизм очистки решет ОВИ 02.150.